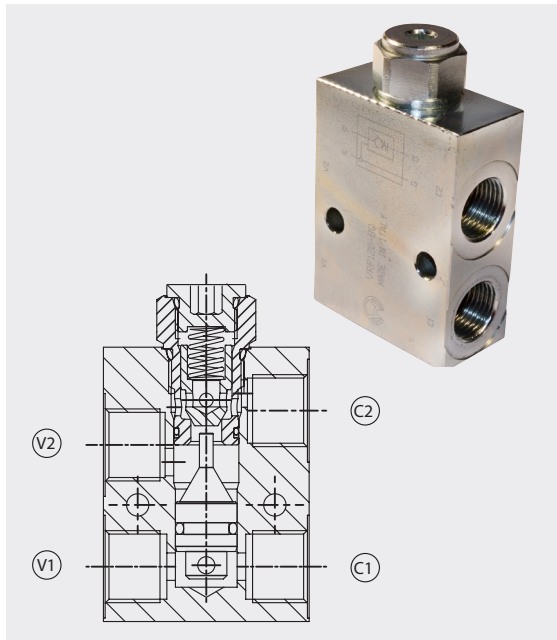




# VRP

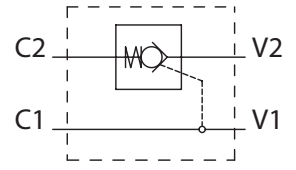
## Einfachwirkende vorgesteuerte Sperrventile

## Обратные клапаны с односторонним управлением

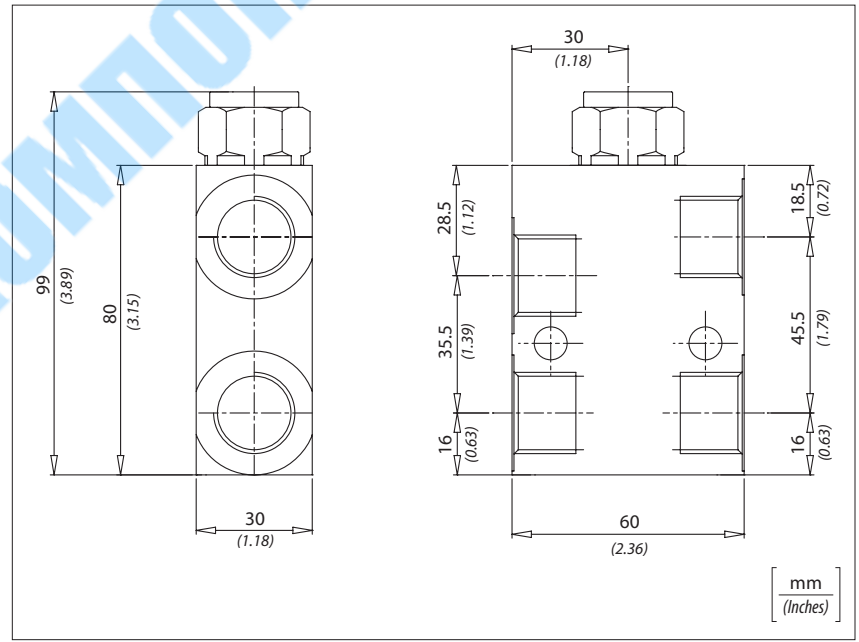
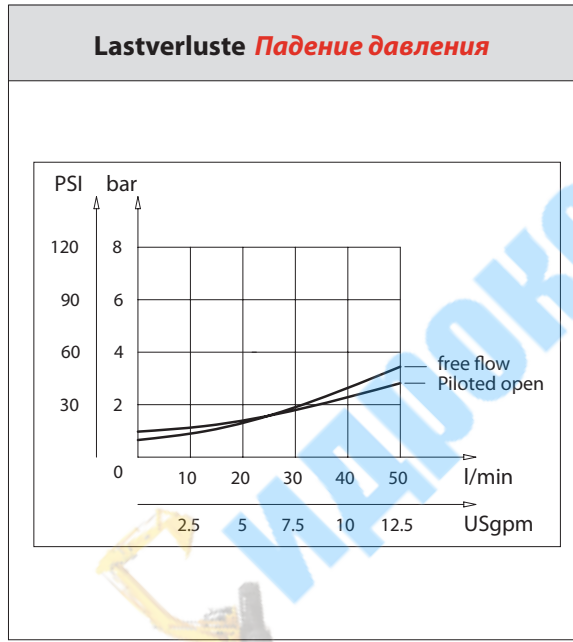


### Technische Daten Технические характеристики

Hydrauliköl Минеральное масло	ISO 6743/4 DIN 51524
Viskosität der Flüssigkeit Вязкость жидкости	10-500 mm <sup>2</sup> /s 45 to 2000 ssu (6 to 420 cSt)
Max. Reinheitsklasse mit Filter Класс макс. загрязнения с фильтром	ISO 4406:1999 Klasse Klass 19/17/14
Temperatur der Flüssigkeit Температура жидкости	-20°C +80°C -4°F + 176°F
Umgebungstemperatur Температура окружающей среды	-20°C +50°C -4°F + 122°F



Die Verwendung eines Filters (empfohlene Filterung 15 Mikron) zum Schutz des Ventils ist unerlässlich.  
Необходимо применение фильтра для защиты клапана (рекомендуемая фильтрация 15 микрон)

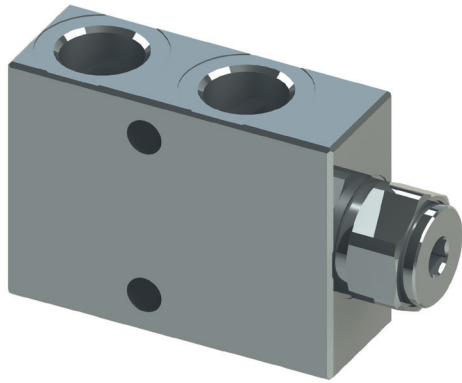


### Technische Eigenschaften Технические характеристики

Code Код	Max. Durchsatz Макс. проп. спос. l/min - USgpm	Max. Druck Макс. давление bar / PSI	Ungefähres Gewicht / Kg Ориент. вес / lb	Steuerungsverhältnis Соотн. управл.
VRP120	50 (13)	350 (5000)	0,9 (2)	1:4

### Bestellcode / Код заказа

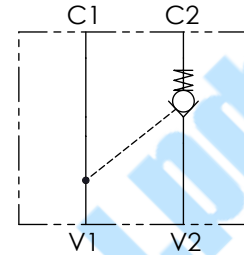
<b>VRP - X</b>	
<b>X</b>	<b>Größe Размер</b>
120	BSPP 1/2



Codice ordinazione Ordering code	01	02
	<b>VRP</b>	

01	Valvole di blocco pilotate a semplice effetto (Single acting pilot check valves)	<b>VRP</b>
02	Dimensione (Size)	BSPP 3/8
		BSPP 1/2
		<b>380</b>
		<b>120</b>

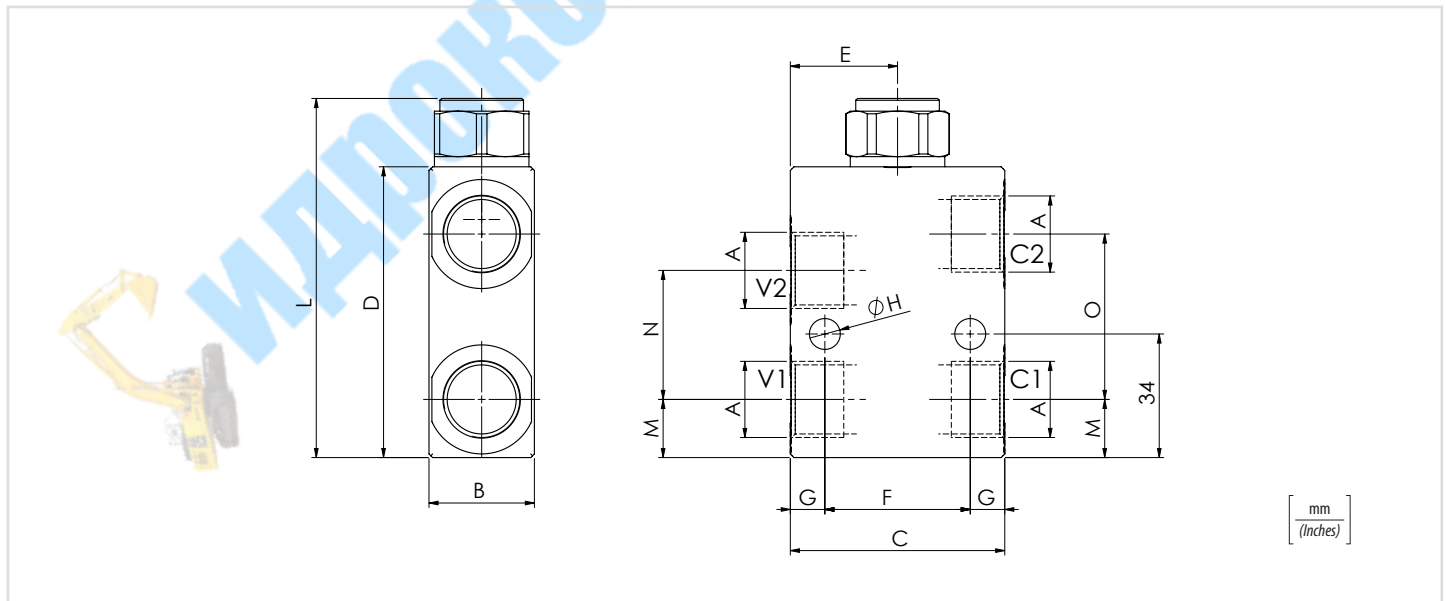
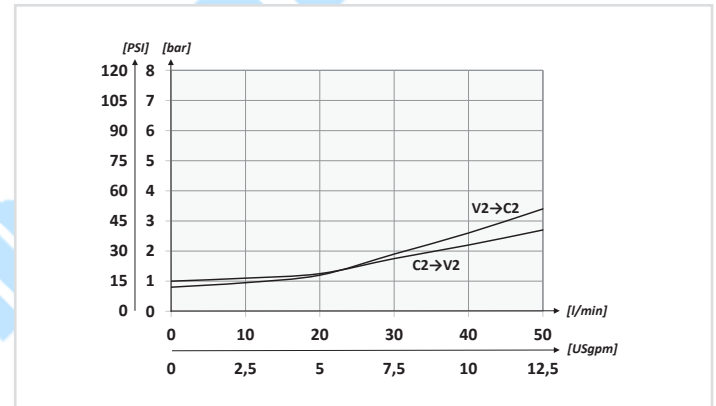
### Schema idraulico - Hydraulic circuit



### Dati tecnici - Technical data

olio idraulico/Mineral oil	ISO 6743/4 (DIN 51524)	
Viscosità olio/Oil viscosity	15-250 mm <sup>2</sup> /s (15 to 250 cSt)	
Classe di contaminazione max con filtro Max contamination index with filter	ISO 4406:1999 Classe 19/17/14	
Temperatura dell'olio/Oil temperature	-20°C +80°C	-4°F + 176°F
Temperatura ambiente/Ambient temperature	-20°C +50°C	-4°F + 122°F
È indispensabile l'utilizzo di un filtro per proteggere la valvola (filtrazione consigliata 15 µm) It is necessary a filter use to protect the valve (advised filtration 15 µm)		
Trafilamento massimo Max leakage	0,25 cm <sup>3</sup> /min - 5 gocce/min	0,015 in <sup>3</sup> /min - 5 drops/min

### Performances



### Caratteristiche tecniche - Technical characteristics

Tipo Type	A	Portata max Max flow l/min-USgpm	Pressione max Max pressure bar/PSI	B	C	D	E	F	G	H	I	L	M	N	O	Peso approssimativo Approx weight kg/lb	Rapporto di pilotaggio Pilot ratio
<b>VRP380</b>	<b>BSPP 3/8</b>	<b>35 (9.2)</b>	<b>350 (5075)</b>	<b>29 (1.14)</b>	<b>59 (2.32)</b>	<b>80 (3.5)</b>	<b>29,5 (1.16)</b>	<b>40 (1.57)</b>	<b>9,5 (0.37)</b>	<b>8,5 (0.33)</b>	<b>31,75 (1.25)</b>	<b>99 (3.70)</b>	<b>15 (0.59)</b>	<b>33,50 (1.32)</b>	<b>50 (1.97)</b>	<b>0,9 (2)</b>	<b>1:4</b>
<b>VRP120</b>	<b>BSPP 1/2</b>	<b>50 (13.2)</b>		<b>34 (1.34)</b>	<b>16 (0.63)</b>	<b>35,50 (1.40)</b>	<b>45,5 (1.79)</b>										